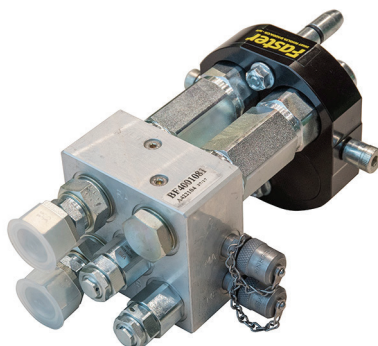


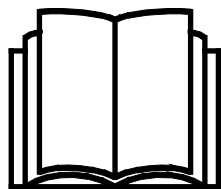
# AVANT®

## Voliteľná výbava pre prídavné zariadenie



## Prídavné hydraulické bloky pre prídavné zariadenie

Číslo produktu	Rozdeľovač prietoku	A421684
	Dvojestný nastaviteľný pretlakový ventil	A422104
	Dvojitý spätný ventil	A422968
	Tlakomery	A422475



Please read this manual carefully before using the equipment, and follow all instructions.

Keep this manual for later reference.

Manufacturer:

**AVANT®**  
**AVANT TECNO OY**  
 e-mail: sales@avanttecno.com

Ylötie I  
 33470 YLÖJÄRVI  
 FINLAND  
 Tel. +358 3 347 8800  
 Fax +358 3 348 5511



# CONTENTS

<b>I. PRED SLOV</b> .....	<b>4</b>
Varovné symboly použité v tejto príručke .....	5
<b>2. ÚČEL POUŽITIA</b> .....	<b>6</b>
<b>3. MONTÁŽNE POKYNY</b> .....	<b>7</b>
3.1 Montáž verzií hydraulického systému .....	7
3.1.1 Kvalifikačné požiadavky na montážne práce: .....	8
3.1.2 Bezpečnostné pokyny pre hydraulické zostavy .....	9
3.1.3 Utáhovanie hydraulických armatúr .....	10
3.2 Montáž hydraulických blokov .....	12
3.3 Elektrické pripojenie .....	13
3.4 Multikonektorový systém .....	13
<b>4. TECHNICKÉ ŠPECIFIKÁCIE</b> .....	<b>14</b>
<b>5. POKYNY NA POUŽITIE</b> .....	<b>16</b>
5.1 Rozdeľovač prietoku .....	16
5.2 Dvojité spätný ventil .....	16
5.3 Dvojcestný nastaviteľný pretlakový ventil .....	17
5.3.1 Otvárací tlak .....	17
5.4 Tlakomery .....	18
5.4.1 Montáž tlakomerov .....	18
<b>6. ÚDRŽBA A SERVIS</b> .....	<b>19</b>
6.1 Kontrola hydraulických komponentov .....	19
6.2 Likvidácia na konci životnosti .....	20
<b>7. ZÁRUČNÉ PODMIENKY</b> .....	<b>21</b>

## I. Predslov

---

Spoločnosť Avant Tecno Oy by sa vám chcela poďakovať za zakúpenie tohto prídavného zariadenia pre váš nakladač Avant. Prídavné zariadenie bolo navrhnuté a vyrobené na základe dlhoročných skúseností s vývojom a výrobou produktov. Oboznámením sa s touto príručkou a dodržiavaním pokynov zaistíte svoju bezpečnosť a zabezpečíte spoľahlivú prevádzku a dlhú životnosť zariadenia. Pred použitím zariadenia alebo vykonávaním údržby si pozorne prečítajte tieto pokyny.

Účelom príručky je pomôcť vám:

- prevádzkovať zariadenie bezpečne a efektívne
- pozorovať akékoľvek nebezpečné situácie a predchádzať im
- udržať zariadenie v neporušenom stave a zabezpečiť dlhú životnosť

Na základe týchto pokynov môže prídavné zariadenie a nakladač bezpečne používať aj neskúsený používateľ. Príručka obsahuje dôležité pokyny aj pre skúsených operátorov Avant. Pred použitím zariadenia sa uistite, že všetky osoby používajúce nakladač boli riadne poučené a oboznámili sa s návodom na obsluhu nakladača, každým používaným prídavným zariadením a všetkými bezpečnostnými pokynmi. Je zakázané používať zariadenie na iné účely alebo iným spôsobom, ako je opísané v tejto príručke. Túto príručku majte vždy pri ruke počas celej životnosti zariadenia. Pri predaji alebo prevode zariadenia nezabudnite túto príručku odovzdať novému vlastníkovi. Pri strate alebo poškodení príručky si môžete vyžiadať novú príručku od svojho predajcu Avant alebo od výrobcu.

Okrem bezpečnostných pokynov uvedených v tomto návode musíte dodržiavať všetky predpisy týkajúce sa bezpečnosti práce, miestne právne predpisy a ďalšie nariadenia týkajúce sa používania zariadenia. Najmä sa musia dodržiavať nariadenia týkajúce sa používania zariadenia na verejných cestách. Predtým, ako nakladač začnete používať na ceste, spojte sa so svojím predajcom Avant, ktorý vám poskytne ďalšie informácie o miestnych požiadavkách.

S akýmikoľvek otázkami, žiadosťami o servis a náhradné diely alebo akýmikoľvek problémami, ktoré sa môžu vyskytnúť pri práci so strojom, sa obráťte sa na svojho miestneho predajcu AVANT.

Táto príručka je prekladom originálnych pokynov v anglickom jazyku. V dôsledku neustáleho vývoja produktu sa niektoré podrobnosti uvedené v tejto príručke môžu líšiť od vášho zariadenia. Obrázky môžu tiež zobrazovať voliteľné výbavu alebo funkcie, ktoré v súčasnosti nie sú k dispozícii. Vyhradujeme si právo na zmenu obsahu návodu bez predchádzajúceho upozornenia. Copyright © 2021 Avant Tecno Oy. Všetky práva vyhradené.

## Varovné symboly použité v tejto príručke

V tejto príručke sa používajú nasledujúce varovné symboly. Označujú faktory, ktoré je potrebné zohľadniť na zníženie rizika zranenia osôb alebo poškodenia majetku:



### **VAROVANIEBEZPEČNOSTNÝ VÝSTRAŽNÝ SYMBOL**

Tento symbol znamená: „**Varovanie, dávajte si pozor! Ide o vašu bezpečnosť!**“

Pozorne si prečítajte nasledujúcu správu, ktorá varuje pred bezprostredným nebezpečenstvom, ktoré by mohlo spôsobiť vážne zranenie osôb.

Symbol bezpečnostného upozornenia a súvisiace bezpečnostné vyhlásenie označujú dôležité bezpečnostné správy v tomto návode. Používajú sa na upozornenie na pokyny týkajúce sa vašej osobnej bezpečnosti alebo bezpečnosti iných osôb. Keď vidíte tento symbol, buďte opatrný. Ide o vašu bezpečnosť. Pozorne si prečítajte nasledujúcu správu a informujte ostatných pracovníkov obsluhy.

**NEBEZPEČENSTVO** Toto signálne slovo označuje nebezpečnú situáciu, ktorá spôsobí smrť alebo vážne zranenie, ak sa jej nezabráni.

**VAROVANIE** Toto signálne slovo označuje potenciálne nebezpečnú situáciu, ktorá by mohla spôsobiť vážne zranenie alebo smrť, ak sa jej nezabráni.

**UPOZORNENIE** Toto signálne slovo sa používa, keď môže dôjsť k ľahkému zraneniu, ak sa pokyny nebudú dôsledne dodržiavať.

### **OZNÁMENIE**

Toto signálne slovo označuje informácie o správnej prevádzke a údržbe zariadenia.

Nedodržanie pokynov uvedených vedľa symbolu môže mať za následok poruchy zariadenia alebo iné škody na majetku.

## 2. Účel použitia

Prídavné hydraulické bloky Avant je voliteľná výbava pre prídavné zariadenia Avant. Hydraulické bloky sú určené na inštaláciu na multikonektor prídavného zariadenia v prípade špecifickej potreby pridanej funkcie hydraulického bloku. Bloky sa potom dajú používať so všetkými nakladačmi Avant, ktoré sú vybavené multikonektorom.

Potreba prídavného hydraulického bloku závisí od prevádzkových podmienok, modelu nakladača a používaného prídavného zariadenia. Vždy sa poraďte so svojim predajcom Avant, či je blok potrebný a či bude jeho používanie pre vás prospešné.

K dispozícii sú rôzne hydraulické bloky s rôznymi funkciami. V jednom momente sa môže používať len jeden hydraulický blok. Inštalácia hydraulických blokov je čiastočne trvalá, pretože hydraulické hadice prídavného zariadenia sú namontované na armatúry blokov. Inštalčné práce si vyžadujú všeobecné znalosti, zručnosti a skúsenosti s hydraulickými inštaláciami, aby sa zaistila bezpečnosť inštalácie. Ak je potrebná inštalácia, váš predajca alebo servisné stredisko Avant vám poskytne ďalšie informácie.

Hydraulické bloky nie sú určené na žiadne iné použitie, než je uvedené v tejto príručke, a nesmú sa používať na žiadne iné účely, ako sú tie, na ktoré sú určené. Vnútročné komponenty každého hydraulického bloku nemajú časti, ktoré musia byť predmetom servisu. Pri poškodení alebo poruche funkcie bloku kontaktujte servis Avant. Nikdy sa nepokúšajte vykonávať servis, upravovať ani nastavovať vnútorné časti blokov.

Oboznámte sa s pokynmi týkajúcimi sa servisu a údržby. Ak máte ďalšie otázky o prevádzke alebo údržbe zariadenia alebo žiadosti o servis alebo potrebujete náhradné diely, kontaktujte svojho predajcu AVANT.

### **Rozdeľovač prietoku**

Rozdeľovač znižuje prietok oleja v prídavnej hydraulike z nakladača do prídavného zariadenia o 50 %. To znamená, že prídavné zariadenie sa pohybuje o 50 % pomalšie, čo môže byť užitočné v situáciách, keď je potrebná nižšia rýchlosť prídavného zariadenia bez nadmerného zníženia otáčok motora nakladača.

### **Dvojitý spätný ventil**

Dvojitý spätný ventil sa používa na zabránenie pohybu hydraulických prvkov zastaveného prídavného zariadenia. Dvojitý spätný ventil A422968 zabráňuje pohybu v oboch smeroch. Blokovácia funkcia sa aktivuje automaticky po presunutí ovládania prídavnej hydrauliky nakladača do neutrálnej polohy. Dvojitý spätný ventil sa môže používať pri otáčajúcich sa prídavných zariadeniach, jeho použitie sa však zvyčajne neodporúča pri rýchlo sa otáčajúcich prídavných zariadeniach, pretože obmedzuje prietok oleja a zahrieva olej.

### **Dvojcestný nastaviteľný pretlakový ventil**

Dvojcestný nastaviteľný pretlakový ventil A422104 uvoľňuje nadmerný tlak, ktorý môže vzniknúť v prídavnom zariadení pri nesprávnej manipulácii, napr. pri nadmernom ťahaní nakladačom. Ventil reguluje tlak z nakladača do prídavného zariadenia aj tlak v prídavnom zariadení. Pretlakový ventil je vybavený voľným spätným potrubím do hydraulickej nádrže nakladača.

### **Tlakomery**

Tlakomery A422475 dokážu skontrolovať hydraulické tlaky v okruhu prídavnej hydrauliky v oboch hydraulických potrubíach. Tlakomery sú namontované na dvojcestnom nastaviteľnom pretlakovom ventilu A422104. Dvojcestný nastaviteľný pretlakový ventil A422104 nie je súčasťou tlakomerov A422475

## 3. Montážne pokyny

Hydraulické bloky sú pripojené medzi hadice prídavného zariadenia a multikonektor prídavného zariadenia.



**VAROVANIE**

**Riziko pohybu prídavného zariadenia alebo vystreknutia hydraulického oleja – Nikdy nepripájajte ani neodpájajte rýchlospojky alebo iné hydraulické komponenty, kým je ovládacia páka prídavnej hydrauliky zaistená alebo ak je systém pod tlakom.** Pripájanie alebo odpájanie hydraulických spojok v systéme pod tlakom môže spôsobiť neúmyselné pohyby prídavného zariadenia alebo vystreknutie natlakovanej kvapaliny, čo môže mať za následok vážne zranenia alebo popáleniny. Pred odpojením hydrauliky vykonajte proces bezpečného zastavenia.

**OZNÁMENIE**

Všetky armatúry udržiavajte v maximálnej možnej čistote. Na prídavnom zariadení aj nakladači používajte ochranné krytky. Špina, ľad atď. značne komplikujú používanie armatúr. Nikdy nenechávajte hadice visieť na zem. Spojky uložte na držiak prídavného zariadenia.

### 3.1 Montáž verzií hydraulického systému

Na multikonektor sa dá namontovať rozdeľovač prietoku, dvojité spätný ventil alebo dvojcestný nastaviteľný pretlakový ventil. Tlakomery sa dajú namontovať iba na multikonektor s dvojcestným nastaviteľným pretlakovým ventilom.

Tieto pokyny sú určené pre osoby so skúsenosťami, zručnosťami a vybavením potrebným na bezpečnú montáž dielov a hydraulických komponentov. Ďalšie informácie vám poskytne váš predajca alebo servisné stredisko Avant.



**VAROVANIE**

**Nebezpečenstvo priškripania a rozdrvenia – uistite sa, že sa žiadna časť prídavného zariadenia nemôže hýbať.**

- Uistite sa, že prídavné zariadenie je bezpečne položené na zemi.
- Vypnite motor nakladača a nastavte pohyblivé komponenty tak, aby nevyvolávali hydraulický tlak v systéme.
- Akúkoľvek časť prídavného zariadenia nesmie podopierať iba hydraulický tlak alebo hydraulické valce.
- Neuvoľňujte žiadne armatúry, ak to môže spôsobiť pohyb ktorejkoľvek časti prídavného zariadenia.
- Podľa potreby použite ďalšie podpery.



**OZNÁMENIE**

Nie je možné namontovať niekoľko prvkov voliteľnej výbavy súčasne, s výnimkou tlakomerov A422475 s pretlakovým ventilom A422104.

### 3.1.1 Kvalifikačné požiadavky na montážne práce:

Na vykonávanie montáže sa vyžadujú znalosti a zručnosti v oblasti hydraulických zostáv. Odporúča sa, aby montáž hydraulických komponentov vykonávali kvalifikovaní servisní technici. Výrobca alebo jeho zástupca nie sú zodpovední za škody, straty alebo zranenia spôsobené nesprávnou alebo neúplnou montážou. Ak máte ďalšie otázky alebo potrebujete montážne služby, obráťte sa na svojho najbližšieho predajcu alebo servisné stredisko Avant.



**NEBEZPEČENSTVO**

**Riziko vstreknutia kvapaliny pod vysokým tlakom cez pokožku.** Montáž zahŕňa montáž hydraulických komponentov. Nesprávna montáž alebo uvoľnené armatúry môžu spôsobiť vystreknutie vysokotlakovej kvapaliny. Dôsledne dodržiavajte všetky bezpečnostné postupy týkajúce sa hydraulických zostáv a všetky poskytnuté pokyny.

Pokyny uvedené v tejto kapitole sú určené pre kvalifikovaných servisných technikov alebo osoby s výcvikom a skúsenosťami s hydraulickými zostavami.



**VAROVANIE**

**Riziko vážneho zranenia.** Bezpečnostné postupy týkajúce sa hydraulických zostáv sa uplatňujú pri montáži komponentov aj pri úprave existujúcich hydraulických systémov. Nasledujúce montážne pokyny obsahujú informácie potrebné pri montáži. Montážne práce alebo úpravy sú však povolené, iba ak ich vykonávateľ môže vykonať bezpečne.

Musia sa dodržiavať nasledujúce bezpečnostné postupy a všeobecné bezpečnostné zásady týkajúce sa hydraulických systémov. Ďalšie informácie alebo montážne služby vám poskytne váš predajca alebo servisné stredisko Avant.

**OZNÁMENIE**

Chráňte životné prostredie pred únikom hydraulického oleja a zabráňte vyliatiu oleja na zem. Uvoľnenú hydraulickú hadicu držte vo zvislej polohe alebo uzatvorenú zátkou, aby bol únik čo najmenší.

**OZNÁMENIE**

Pred začatím inštalácie zariadenie dôkladne očistite a zabezpečte, aby sa do hydraulických komponentov alebo do hydraulického oleja nedostali nečistoty, prach alebo voda. Ochranné kryty nechajte na mieste, kým nebude možné priamo nainštalovať komponenty. Dodržiavajte bezpečnostné postupy a noste vhodné osobné ochranné prostriedky.



## 3.1.2 Bezpečnostné pokyny pre hydraulické zostavy

**Vystreknutie kvapaliny pod veľkým tlakom môže preraziť pokožku a spôsobiť vážne zranenie:**



NEBEZPEČENSTVO

Riziko vstreknutia vysokotlakovej kvapaliny cez pokožku – Vystreknutie kvapaliny pod veľkým tlakom môže preraziť pokožku a spôsobiť vážne zranenie.

Pred manipuláciou s hydraulickými komponentmi sa uistite, že v hydraulickom systéme prídavného zariadenia a nakladača nie je žiadny tlak. Nikdy nemanipulujte s armatúrami pod tlakom.

Pri uťahovaní alebo otváraní armatúry alebo pri hľadaní netesností nikdy nedržte ruku zovretú pevne okolo armatúry alebo v jej blízkosti. Na nájdenie netesností použite kus lepenky.

Ak sa hydraulická kvapalina cez kožu dostane do tela, okamžite vyhľadajte lekársku pomoc. Aj všeobecný kontakt pokožky s olejom môže byť škodlivý. Noste ochranné rukavice, ochranné okuliare a ochranný odev.



**Pred manipuláciou s hydraulickými zostavami:**



VAROVANIE

1. Pred akýmikoľvek prácami na hydraulických systémoch nechajte hydraulické systémy nakladača a prídavného zariadenia úplne vychladnúť.
2. Zaistite, aby sa rameno nakladača alebo akákoľvek iná časť prídavného zariadenia nemohla pohnúť a spôsobiť nebezpečenstvo pomliaždenia alebo privretia:
  - Spustíte rameno nakladača do spodnej polohy a prídavné zariadenie pevne položte na zem. Na dosiahnutie najlepšej stability udržiavajte prídavné zariadenie zaistené k nakladaču.
  - Všetky pohyblivé komponenty nastavte do polohy, v ktorej ich nepodopierajú hydraulické valce.
  - V prípade potreby použite ďalšie podpery alebo zdvíhacie zariadenia.
3. Vypnite motor nakladača.
4. Niekoľkokrát posuňte ovládacia páka prídavnej hydrauliky do jej krajných polôh, aby sa uvoľnil zvyškový tlak.
5. Aby ste zabránili úniku hydraulického oleja, odpojte multikonektor alebo rýchlospojky od prídavnej hydrauliky nakladača.

### 3.1.3 Ut'ahovanie hydraulických armatúr

Armatúry opatrne dotiahnite podľa poskytnutých pokynov a bezpečnostných postupov. Majte na pamäti, že nadmerné dotiahnutie spôsobí prasknutie armatúry. Základné armatúry opatrne dotiahnite ručným náradím s uplatnením mierneho krútiaceho momentu. Po upevnení hadíc do ich svoriek by sa ako posledná mala dotiahnuť kolenová tvarovka.

1. Pred akýmikoľvek prácami na hydraulických systémoch nechajte hydraulické systémy nakladača a prídavného zariadenia úplne vychladnúť.
2. Zaisťte, aby sa rameno nakladača alebo akákoľvek iná časť prídavného zariadenia nemohla pohnúť a spôsobiť nebezpečenstvo pomliaždenia alebo privretia:
3. Spustíte rameno nakladača do spodnej polohy a kefu pevne položte na zem. Na dosiahnutie najlepšej stability udržiavajte prídavné zariadenie zaistené k nakladaču.
4. Vypnite motor nakladača.
5. Niekoľkokrát posuňte ovládaciu páku prídavnej hydrauliky do jej krajných polôh, aby sa uvoľnil zvyškový tlak.
6. Aby ste zabránili úniku hydraulického oleja, odpojte multikonektor alebo rýchlospojky od nakladača.

#### Kužel'ové armatúry JIC:

- Namažte vnútorné povrchy a závitovú časť armatúr.
  - Armatúra typu JIC sa neuťahuje iba pomocou krútiaceho momentu a pri doťahovaní nebude v žiadnom bode vyžadovať veľkú silu. Nadmerné alebo nesprávne dotiahnutie spôsobí prasknutie armatúry.
- OZNÁMENIE**
- Čo najviac otáčajte komponent rukou a potom zľahka náradím, aby ste zaistili správne naskrutkovanie komponentu. Keď si všimnete jasný nárast potrebnej sily, armatúru doťahujte na jej konečnú úroveň otáčaním iba o 1/3 až 1/2 otáčky pomocou nástrojov.
  - Po dotiahnutí sa pokúste ručne skrútiť hydraulickú hadicu. Mala by ostať pevná.

#### Otestujte na zistenie akýchkoľvek únikov



NEBEZPEČENSTVO

**Pred skontrolovaním únikov alebo priblížením sa k hydraulickým armatúram vykonajte nasledujúce činnosti, aby ste zabránili prípadnému vystreknutiu hydraulického oleja pod tlakom:**

- Vypnite motor nakladača
- Úplne vypustite tlak z hydraulického systému.
- Utrite hydraulické komponenty handrou, aby ste ľahšie našli unikanie.
- Na zistenie unikania obtočte kusy lepenky okolo armatúr.
- Naštartujte motor. S motorom na voľnobehu niekoľkokrát rýchlo posuňte ovládaciu páku prídavnej hydrauliky. Zastavte motor, odtlakujte hydraulický systém a skontrolujte akékoľvek známky unikania. V prípade potreby dotiahnite.
- Opakujte test pri postupnom zvyšovaní otáčok motora a času práce. Pohybujte ovládacou pákou prídavnej hydrauliky v oboch smeroch.



**NEBEZPEČENSTVO**

**Riziko vstreknutia kvapaliny pod vysokým tlakom cez pokožku – Starostlivo skontrolujte utiahnutie hydraulických armatúr.** Pri prvom naštartovaní použite voľnobežné otáčky a kvôli riziku vstreknutia hydraulickej kvapaliny udržiavajte bezpečnú vzdialenosť. Pred skontrolovaním únikov zastavte nakladač a vypustite zvyškový tlak. Nezabudnite používať a nosiť ochranné prostriedky.

**NEBEZPEČENSTVO**

**Riziko vstreknutia kvapaliny pod vysokým tlakom – Tesnosť hydraulických komponentov nikdy neskúšajte tak, že položíte ruky do blízkosti armatúr.** Nikdy netestujte hydraulickú armatúru pod tlakom, pretože by mohla prasknúť a uvoľnený olej by mohol spôsobiť vážne zranenie.

### ***Skontrolujte smerovanie hadíc a pohyby prídavného zariadenia***

Po dotiahnutí hydraulických komponentov dôkladne skontrolujte pohyby prídavného zariadenia. Skontrolujte, že hydraulické hadice sa v ktorejkoľvek polohe ramena nakladača alebo prídavného zariadenia nemôžu natiahnuť alebo privrieť a že sa nedotýkajú ostrých hrán.

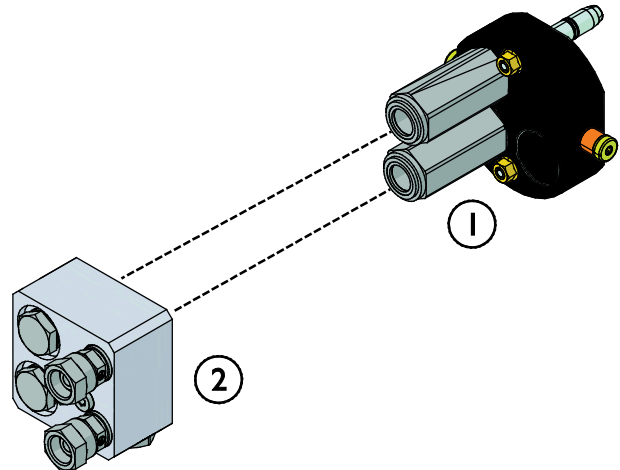
Po dôkladnej kontrole pripojenia hadíc a dotiahnutia armatúr skontrolujte tesnosť armatúr podľa popisu nižšie. Pri použití prídavnej hydrauliky nakladača sa hydraulický systém sám odvzdušní.

### 3.2 Montáž hydraulických blokov

Všetky hydraulické bloky sa dajú inštalovať na všetky rôzne modely multikonektorov. V závislosti od aktuálneho pripojenia hadíc k multikonektoru si správna inštalácia hydraulického bloku môže vyžadovať jeho otočenie. Pozrite si nasledujúce pokyny.

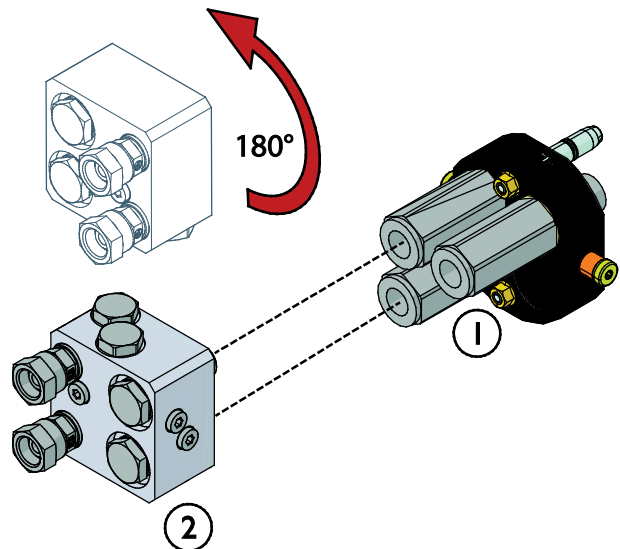
#### **Inštalácia hydraulického bloku na prídavné zariadenie s 2 hydraulickými hadicami, multikonektor 65251**

1. Odpojte hadice prídavného zariadenia od multikonektora (1).
2. Nainštalujte hydraulický blok (2) na multikonektor prídavného zariadenia.
3. Nainštalujte hadice prídavného zariadenia na blok.



#### **Pripojenie hydraulického bloku na multikonektor 65250**

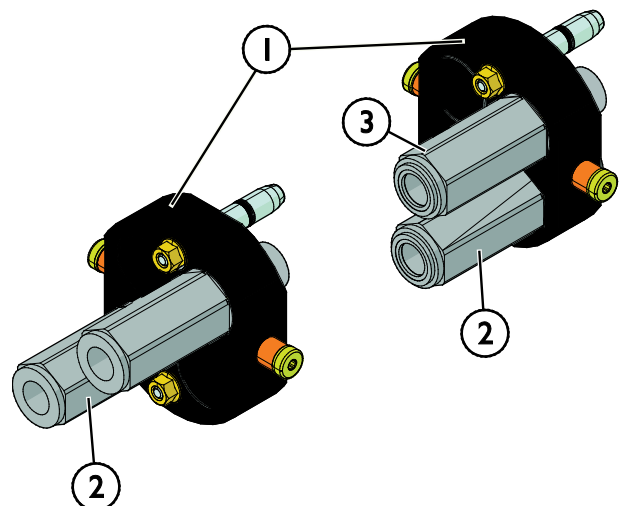
Ak je prídavné zariadenie vybavené tromi hydraulickými hadicami, nechajte tretiu hadicu pripojenú k multikonektoru prídavného zariadenia (1). Na pripojenie rozdeľovača prietoku A421684 alebo dvojitého spätného ventilu A422968 otočte blok (2) hornou stranou dole, ako je zobrazené na vedľajšom obrázku.



#### **Pripojenie ventilového bloku na multikonektor 65371**

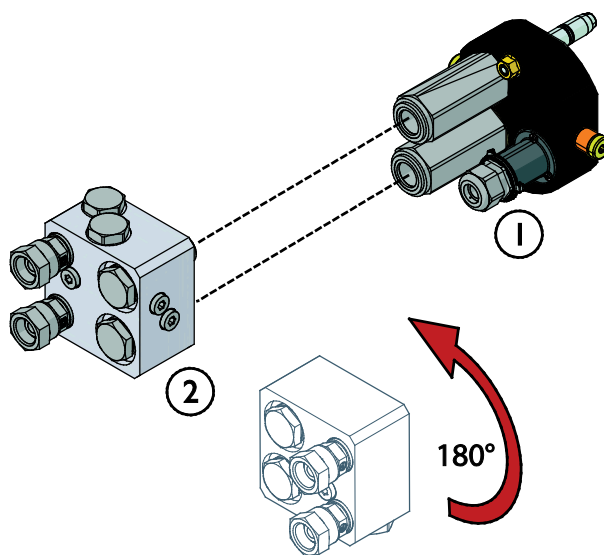
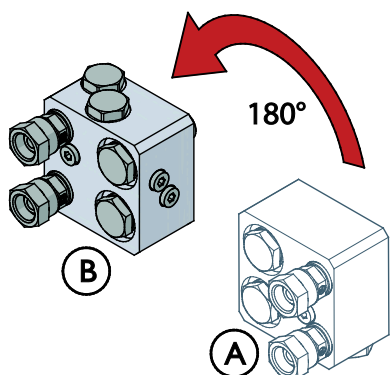
Pokiaľ je prídavné zariadenie vybavené multikonektorom 65371, multikonektor sa musí pred použitím s ventilovými blokmi upraviť.

1. Vytiahnite dolnú armatúru ventilu (2) z multikonektora (1).
2. Namontujte armatúru (2) pod hornú armatúru ventilu (3), ako je znázornené na vedľajšom obrázku.
3. Pripojte ventilový blok.



### 3.3 Elektrické pripojenie

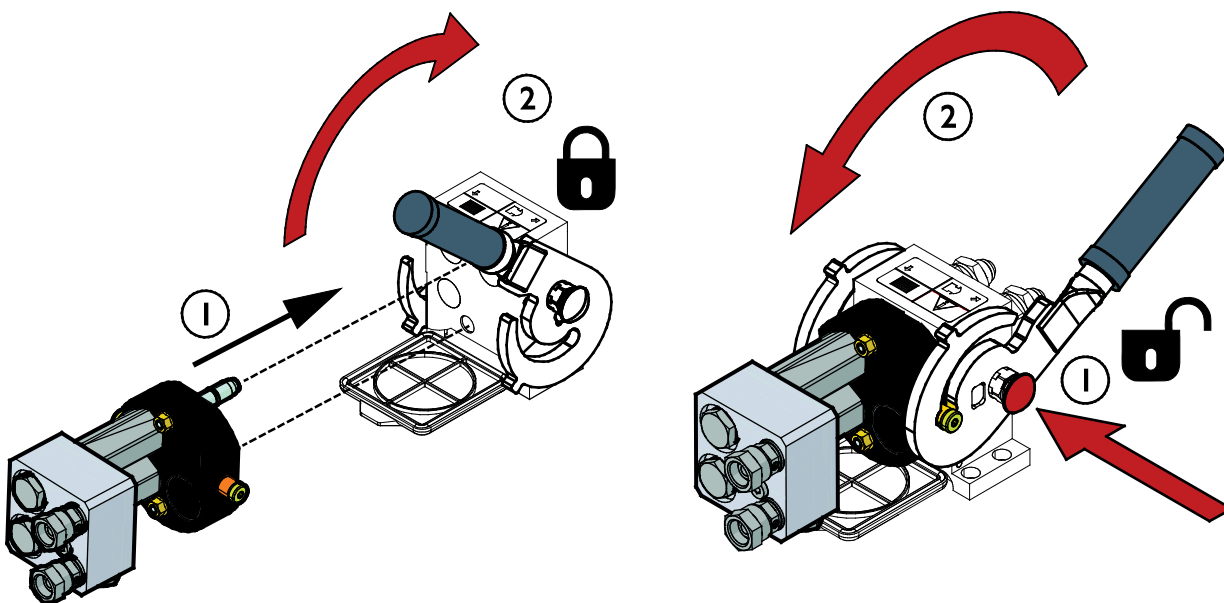
Ak je multikonektor prídavného zariadenia vybavený elektrickou zástrčkou A36679 (1), rozdeľovač prietoku A421684 (2) a dvojitý spätný ventil A422968 (nie je na obrázku) sa pred ich pripojením musia otočiť v opačnom smere (z polohy A do polohy B), ako je zobrazené na vedľajších obrázkoch.



Keď je do multikonektora začlenená elektrická zásuvka A36679 (1), k multikonektoru sa nedá pripojiť dvojcestný nastaviteľný pretlakový ventil A422104.

### 3.4 Multikonektorový systém

Po namontovaní hydraulického bloku na multikonektor prídavného zariadenia pripojte multikonektor k nakladaču a používajte prídavné zariadenie v súlade s pokynmi v príručke prídavného zariadenia.



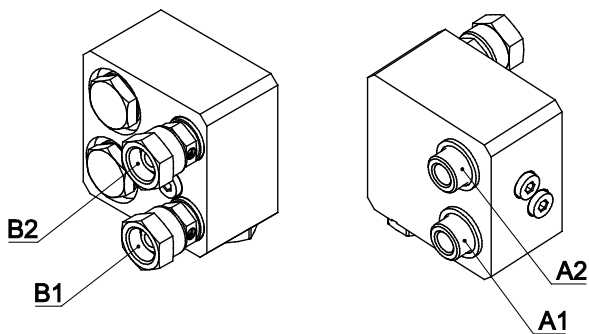
#### **Uvoľnenie zvyškového hydraulického tlaku:**

Pokiaľ v hydraulickom systéme prídavného zariadenia zostane zvyškový tlak, hydraulické spojky sa často dajú odpojiť, ale ďalšie pripojenie môže byť náročné. Ak sa armatúry nedajú pripojiť, treba po vypnutí motora vypustiť zvyškový tlak otočením ovládacej páky prídavnej hydrauliky nakladača. Aby ste sa uistili, že v hydraulickom systéme prídavného zariadenia nebude žiadny zvyškový tlak, pred odpojením spojok vypnite motor nakladača a pohybujte ovládanou pákou prídavnej hydrauliky nakladača dozadu a dopredu.

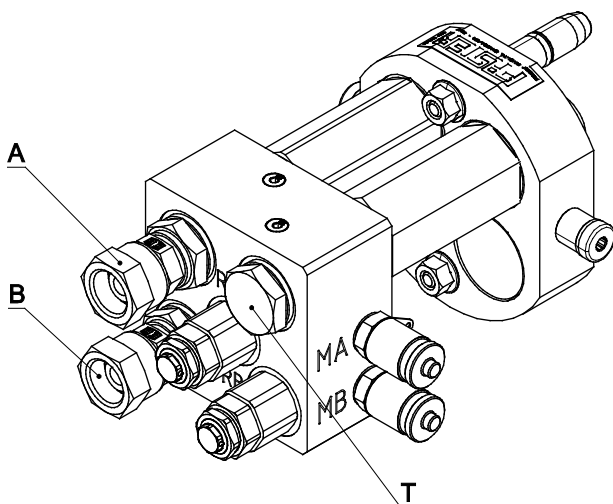
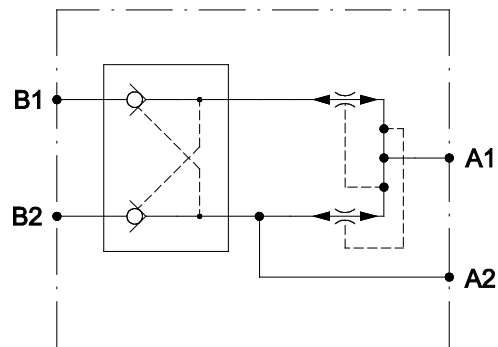
## 4. Technické špecifikácie

Tabuľka 2 – Ventilové bloky – Špecifikácie

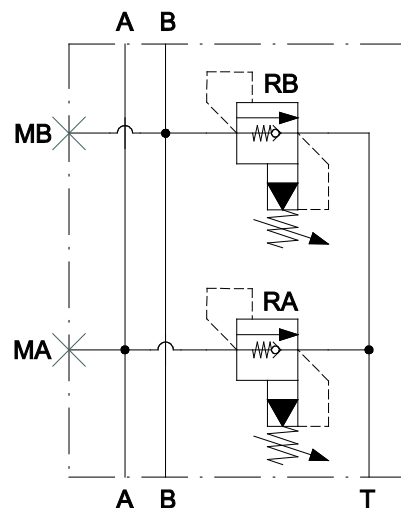
Číslo produktu	A422104	A421684	A422968	A422475
Hmotnosť:	6 kg	2 kg	2 kg	3 kg
Rozmery a pripojenia:	Pozrite si nasledujúce hodnoty			
Maximálny hydraulický prietok	100 l/min	40 l/min		
Maximálny prevádzkový tlak:	22,5 MPa (225 bar)			

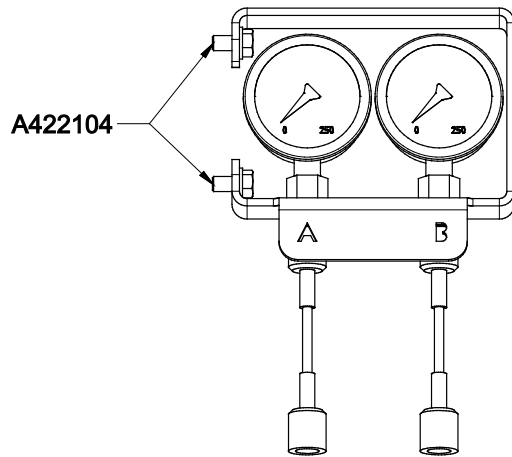


A421684



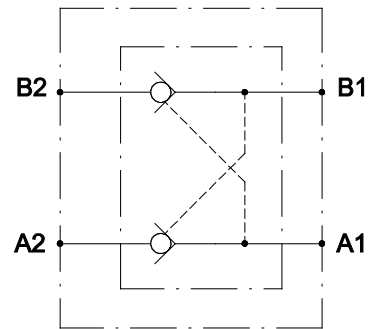
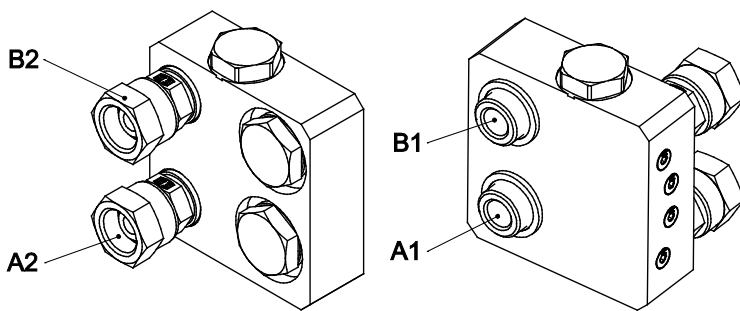
A422104





A422475

Namontované na A422104



A422968

## 5. Pokyny na použite

Po spojení ventilového bloku a príslušného prídavného zariadenia podľa pokynov je potrubie a prídavné zariadenie pripravené na prácu. Ak chcete získať viac informácií o používaní stroja, ako aj nasledujúce dodatočné informácie, pozrite si pôvodnú príručku zariadenia.



**VAROVANIE**

**Riziko vážneho zranenia – Zabráňte neočakávanému spusteniu.** Aby ste zabezpečili, že sa prídavné zariadenie nenašartuje náhodou, vypnite motor nakladača v súlade s procesom bezpečného zastavenia. Nikdy nenechávajte zariadenie bez dohľadu, keď motor beží.



**VAROVANIE**

**Riziko popálenia – Nepribližujte sa k horúcim povrchom.** Diely jednotky a hydraulický olej sa môžu zahriať na viac ako 80 °C. Nepribližujte sa k horúcim povrchom. Noste osobné ochranné pomôcky.



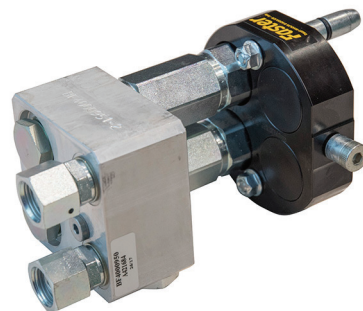
**OZNÁMENIE**

Zaistite, aby hydraulické hadice boli umiestnené tak, aby nerušili prácu a aby neboli stlačené ani sa neotierali o ostré hrany.

### 5.1 Rozdeľovač prietoku

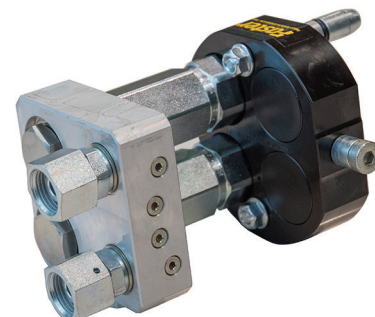
Rozdeľovač prietoku A421684 znižuje prietok oleja v prídavnej hydraulike z nakladača do prídavného zariadenia o 50 %. To znamená, že sa prídavné zariadenie pohybuje o 50 % pomalšie, čo môže byť užitočné v situáciách, keď je potrebná nižšia rýchlosť prídavného zariadenia bez nadmerného zníženia otáčok motora nakladača.

Rozdeľovač prietoku sa nedá nastavovať.



### 5.2 Dvojité spätný ventil

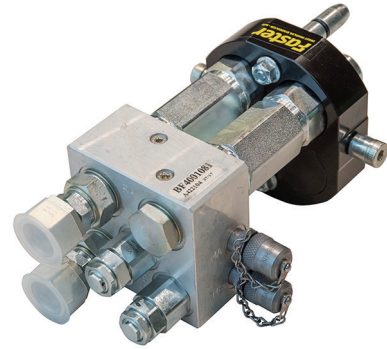
Dvojité spätný ventil A422968 je uzatvárací ventil, ktorý znemožňuje pohyb hydraulického valca prídavného zariadenia v oboch smeroch, keď prídavné zariadenie nie je v činnosti. To môže byť užitočné napríklad pri manipulácii s predmetmi, ako sú obrubníky atď. Pri poruche hydraulickej hadice alebo inej poruche uzamykací ventil udržuje drapák zatvorený.





### 5.3 Dvojcestný nastaviteľný pretlakový ventil

Pretlakový ventil A422104 uvoľňuje nadmerný tlak, ktorý môže vzniknúť v prídavnom zariadení pri nesprávnej manipulácii, napr. pri nadmernom ťahaní nakladačom. Pracovný tlak pretlakového ventilu sa dá nastaviť. Ventil reguluje tlak z nakladača do prídavného zariadenia aj tlak v prídavnom zariadení. Okrem toho existuje tretie potrubie, a to prívodné/spätné potrubie vedúce do nádrže.

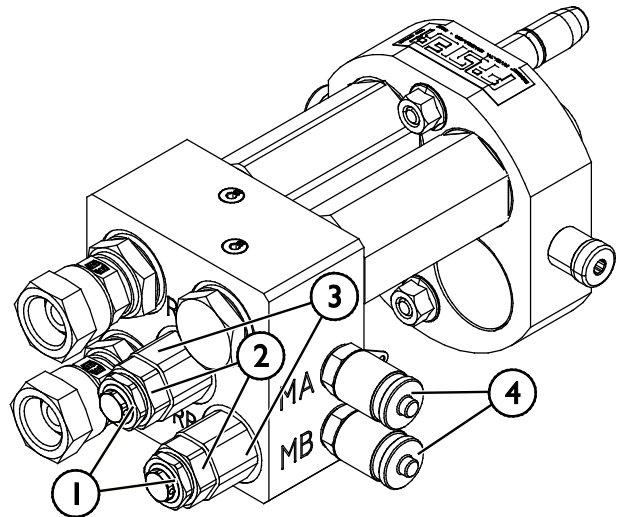


#### 5.3.1 Otvárací tlak

Továrenské nastavenie pretlakového ventilu A422104 je 200 barov a maximálny tlak je 420 barov. Nastavte otvárací tlak podľa príslušného prídavného zariadenia v rozsahu od 50 do 420 barov nasledovným spôsobom:

1. Uvoľnite poistnú maticu (2) 19 mm kľúčom.
2. Mierne potočte nastavovaciu maticu (1) 11 mm kľúčom na konci ventilovej vložky (3).
3. Na tlakomeri zistíte z meracieho bodu (4) úroveň tlaku.
4. Po dosiahnutí správneho tlaku utiahnite poistnú maticu (2).

Pozrite si vedľajší obrázok.



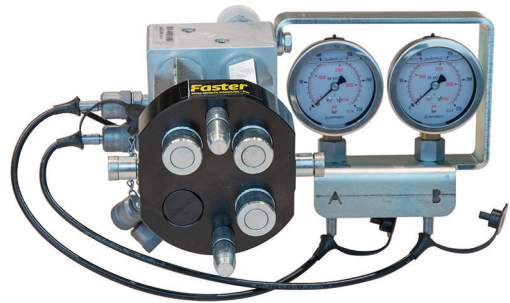
#### **OZNÁMENIE**

Maximálny prevádzkový tlak väčšiny prídavných zariadení AVANT je 225 barov.

## 5.4 Tlakomery

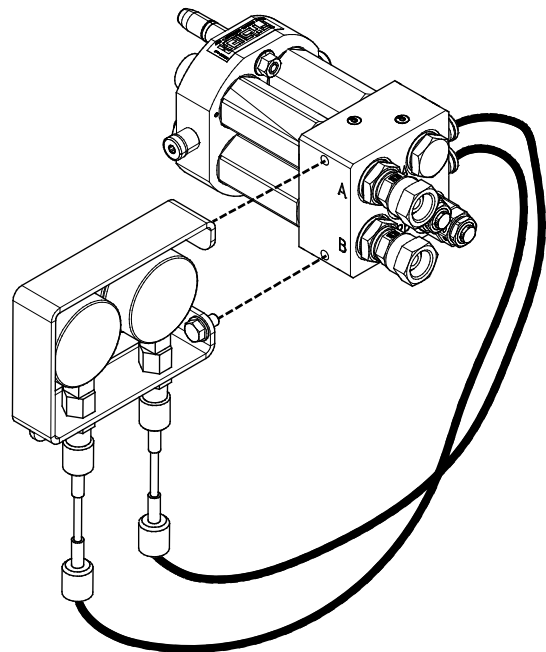
Tlakomery A422475 sú doplnkovým vybavením pre dvojcestný nastaviteľný pretlakový ventil A422104. Dvojcestný pretlakový ventil nie je súčasťou súpravy tlakomeru A422475.

Tlakomery A422475 umožňujú ľahkú kontrolu prevádzkového tlaku prídavného zariadenia. Tlakomery sa dajú používať na kontrolu tlaku v prídavnej hydraulike nakladača iba vtedy, keď sú v armatúrach vložené zátky.



### 5.4.1 Montáž tlakomerov

Tlakomery A422475 pripevníte na blok A422104 pomocou skrutiek M8 x 16. Pripojte hydraulické armatúry, ako je zobrazené na vedľajšom obrázku.



## 6. Údržba a servis

Prídavné zariadenie bolo navrhnuté tak, aby si vyžadovalo čo najmenšiu údržbu. Permanentná údržba zahŕňa pravidelné čistenie a mazanie a sledovanie stavu prídavného zariadenia. Vzhľadom na riziko rozdrvenia spôsobeného poklesnutím častí stroja sa všetky údržbárske práce musia vykonať, až keď sa pohyblivé časti úplne spustia dole a prídavné zariadenie sa položí na zem v rovnej polohe.



**NEBEZPEČENSTVO**

**Riziko rozdrvenia – Nikdy nevstupujte pod zdvihnuté prídavné zariadenie.** Počas všetkých činností údržby sa uistite, že prídavné zariadenie je správne podoprené. Nikdy nevstupujte pod zdvihnuté prídavné zariadenie. Počas údržby môže rameno nakladača neočakávane klesnúť a spôsobiť vážne poranenie v dôsledku rozdrvenia alebo nárazu, a to aj vtedy, keď motor nakladača nebeží. Všetky činnosti údržby a servisné úkony sa musia vykonať, keď bolo prídavné zariadenie spustené do bezpečnej polohy.

### 6.1 Kontrola hydraulických komponentov

Po vypnutí motora, vychladnutí systému a vypustení tlaku skontrolujte stav hydraulických hadíc a komponentov. Ak objavíte unikanie kvapaliny v hydraulickom systéme prídavného zariadenia alebo nakladača, zariadenie nepoužívajte. Unikajúca hydraulická kvapalina môže preraziť pokožku a spôsobiť vážne zranenie. Ak hydraulická kvapalina prerazí pokožku, okamžite vyhľadajte lekársku pomoc. Všetky časti tela, ktoré boli v kontakte s hydraulickým olejom, dôkladne umyte vodou a mydlom. Hydraulická kvapalina tiež poškodzuje životné prostredie. Musí sa zabrániť akémukoľvek úniku hydraulickej kvapaliny do prostredia. Všetky netesnosti opravte ihneď po ich zistení. Malý únik môže rýchlo prerásť do veľkého. Prídavné zariadenie používajte iba s takým typom hydraulického oleja, aký sa akceptuje na používanie v nakladačoch Avant.



**NEBEZPEČENSTVO**

**Nebezpečenstvo vstreknutia kvapaliny pod vysokým tlakom do tela cez pokožku – Pred vykonaním údržby vypustite zvyškový tlak.** Nikdy nemanipulujte s hydraulickými komponentmi, keď je hydraulický systém pod tlakom, pretože armatúra by mohla prasknúť alebo uvoľniť sa a uvoľnený olej by mohol spôsobiť vážne zranenie. Ak objavíte poruchu v hydraulickom systéme, zariadenie nepoužívajte.



Vizuálne skontrolujte hadice, aby ste zistili praskliny alebo odrenie. Pri známkach unikania kvapalín skontrolujte komponent tak, že v oblasti s podozrením na unikanie podržíte kus kartónu. Na vyhľadanie miest unikania nepoužívajte ruky. Sledujte opotrebovanie hadíc a prestaňte ich používať, ak sa vonkajšia vrstva ktorejkoľvek hadice opotrebuje. Skontrolujte trasy hadíc. Nastavte spojky na hadiciach, aby ste zabránili odreniu hadíc. Hadice majú obmedzenú životnosť. V závislosti od prevádzkových podmienok sa všetky hadice musia dôkladne skontrolovať najneskôr po 3 až 5 rokoch používania a v prípade potreby vymeniť za nové.

Odhalenie poruchy znamená, že sa hydraulická hadica alebo komponent musia vymeniť a zariadenie sa nesmie používať, kým nie je opravené. Náhradné diely môžete získať od svojho najbližšieho predajcu Avant alebo v autorizovanom servise. Ak nemáte dostatočné znalosti a skúsenosti o hydraulických zostavách a o tom, ako bezpečne vykonať opravu, zverte vykonanie opravy odborným servisným technikom.

## **6.2 Likvidácia na konci životnosti**

Na konci životnosti prídavné zariadenie recyklujte a riadne zlikvidujte. Prídavné zariadenie odmontujte a oddel'te rôzne materiály, napríklad plast, oceľ, gumu a oleje. Vypustite a zozbierajte všetky oleje a zaobchádzajte s nimi podľa platných miestnych predpisov. Do prostredia nikdy nevypúšťajte oleje ani nevyhadzujte materiály.

Recyklujte každý materiál a odovzdajte ho na vhodnom zbernom mieste. Ak je to možné, nechajte recykláciu vykonať spoločnosť zameranú na odpadové hospodárstvo.

## 7. Záručné podmienky

---

Spoločnosť Avant Tecno Oy poskytuje na prídavné zariadenia, ktoré vyrába, záruku v trvaní jedného roka (12 mesiacov) od dátumu ich nákupu.

### **Záruka pokrýva nasledujúce náklady na opravu:**

- Náklady na prácu sú pokryté, ak sa oprava nevykonáva vo výrobnom závode.
- Výrobný závod vymieňa všetky poškodené komponenty alebo spotrebný materiál.

V osobitných prípadoch, ktoré sa dohodnú vopred, môže závod preplatiť cenu komponentov zakúpených zákazníkom.

### **Táto záruka sa nevzťahuje na:**

- Činnosti údržby alebo diely a spotrebný materiál potrebné pre tieto činnosti.
- Poškodenia spôsobené nezvyčajnými pracovnými podmienkami alebo spôsobmi použitia, nedbanlivosťou, štrukturálnymi zmenami vykonanými bez súhlasu spoločnosti Avant Tecno Oy, použitím iných ako originálnych dielov alebo nedostatočnou údržbou.
- Dôsledky poruchy, ako napríklad prerušenie práce alebo iné možné ďalšie škody.
- Cestovné a/alebo prepravné náklady v dôsledku opravy.



**AVANT<sup>®</sup>**